


**产品描述:** 1W 3KVDC 隔离单、双输出 DC/DC SMD 型电源模块

TPVT系列是一款标准的表面贴装电源模块，完全实现采用全自动贴片机来组装和满足回流焊工艺，大大提高产能和降低人工费用。此系列产品小，效率高，低输出纹波及提供3000V以上的直流电压隔离，SMD封装。

**产品特性**

|                |   |          |
|----------------|---|----------|
| 符合RoHS要求, CE认证 | 工作温度范围-40℃到 105℃  | 塑胶封装     |
| 所有物料满足UL 94V-0 | 输入电压: 3.3V,5V,12V                                       | 表贴产品     |
| 隔离单双输出         | 输出电压: ±3.3V,±5V, ±9V, ±12V, ±15V / 3.3V,5V,9V, 12V, 15V | 体积小, 效率高 |

**选型指导**

| 产品编码      | 额定输入电压 | 输出电压 | 输出电流(Max./Min) | 效率 |
|-----------|--------|------|----------------|----|
|           | V      | V    | mA             | %  |
| TPVT0503  | 5      | ±3.3 | ±152/±15.2     | 70 |
| TPVT0505  | 5      | ±5   | ±100/±10       | 70 |
| TPVT0509  | 5      | ±9   | ±55/±5.5       | 72 |
| TPVT0512  | 5      | ±12  | ±42/±4.2       | 75 |
| TPVT0515  | 5      | ±15  | ±33/±3.3       | 80 |
| TPVT1205  | 12     | ±5   | ±100/±10       | 70 |
| TPVT1209  | 12     | ±9   | ±55/±5.5       | 72 |
| TPVT1212  | 12     | ±12  | ±42/±4.2       | 75 |
| TPVT1215  | 12     | ±15  | ±33/±3.3       | 80 |
| TPVT0303A | 3.3    | 3.3  | 304/30.4       | 70 |
| TPVT0305A | 3.3    | 5    | 200/20         | 70 |
| TPVT0505A | 5      | 5    | 200/20         | 70 |
| TPVT0509A | 5      | 9    | 111/11.1       | 72 |
| TPVT0512A | 5      | 12   | 84/8.4         | 75 |
| TPVT0515A | 5      | 15   | 66/6.6         | 80 |
| TPVT1203A | 12     | 3.3  | 303/30.3       | 70 |
| TPVT1205A | 12     | 5    | 200/20         | 70 |
| TPVT1209A | 12     | 9    | 111/11.1       | 72 |
| TPVT1212A | 12     | 12   | 84/8.4         | 75 |
| TPVT1215A | 12     | 15   | 66/6.6         | 80 |

以上型号在编码后带“P”为具有持续短路保护功能，例如：TPVT0505P。

**输入特性**

| 参数     | 测试条件      | 最小  | 典型  | 最大   | 单位 |
|--------|-----------|-----|-----|------|----|
| 输入电压范围 | 3.3V 输入产品 | 2.9 | 3.3 | 3.6  | V  |
| 输入电压范围 | 5V输入产品    | 4.5 | 5   | 5.5  | V  |
| 输入电压范围 | 12V输入产品   | 11  | 12  | 13.3 | V  |

**输出特性**

| 参数                  | 测试条件            | 最小 | 典型  | 最大  | 单位  |
|---------------------|-----------------|----|-----|-----|-----|
| 额定功率                | 在温度范围-40℃ 到 85℃ |    |     | 1.0 | W   |
| 输出电压精度              | 见输出电压精度曲线图      |    |     |     |     |
| 线性调整率               | 输入电压+/-5%的变化    |    | 1.0 | 1.2 | %/% |
| 负载调整率(10%负载到额定负载变化) | 3.3V 输出模块       |    | 10  | 12  | %   |
| 负载调整率(10%负载到额定负载变化) | 5V 输出模块         |    | 10  | 12  | %   |
| 负载调整率(10%负载到额定负载变化) | 9V输出模块          |    | 6.5 | 8.0 | %   |
| 负载调整率(10%负载到额定负载变化) | 12V输出模块         |    | 7   | 9   | %   |
| 负载调整率(10%负载到额定负载变化) | 15V输出模块         |    | 6.5 | 7.5 | %   |

额定最大值

|                  |        |
|------------------|--------|
| 短路保护             | 1秒     |
| 焊点距离外壳1.5mm, 10秒 | 小于300℃ |
| 内部功耗             | 560mW  |
| 3.3V输入电压         | 5.5V   |
| 5V输入电压           | 7V     |
| 12V输入电压          | 15V    |

绝缘特性

| 参数   | 测试条件     | 最小   | 典型 | 最大 | 单位  |
|------|----------|------|----|----|-----|
| 绝缘电压 | 闪存测试1秒   | 3000 |    |    | VDC |
| 绝缘电阻 | 加1000VDC | 1    |    |    | GΩ  |

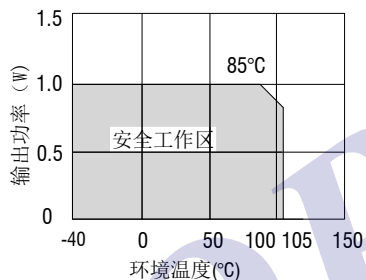
一般特性

| 参数   | 测试条件         | 最小 | 典型  | 最大 | 单位  |
|------|--------------|----|-----|----|-----|
| 开关频率 | 3.3V, 5V输入产品 |    | 120 |    | kHz |
| 开关频率 | 12V          |    | 130 |    | kHz |

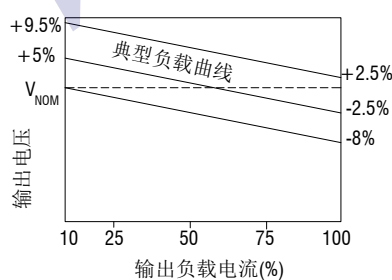
温度特性

| 参数     | 测试条件       | 最小   | 典型 | 最大  | 单位 |
|--------|------------|--|----|-----|----|
| 工作温度范围 | 温度>85℃降额使用 | -50  |    | 125 | ℃  |
| 储存温度   |            | -55  |    | 135 | ℃  |
| 回流焊温度  |            | 峰值温度Tc<245℃, 217℃以上时间最大为60 s, 实际应用请参考 IPC/JEDEC J-STD-020D.1 标准。 |    |     |    |
| 冷却     | 自然冷却       |  |    |     |    |

温度曲线图



输出电压精度曲线图

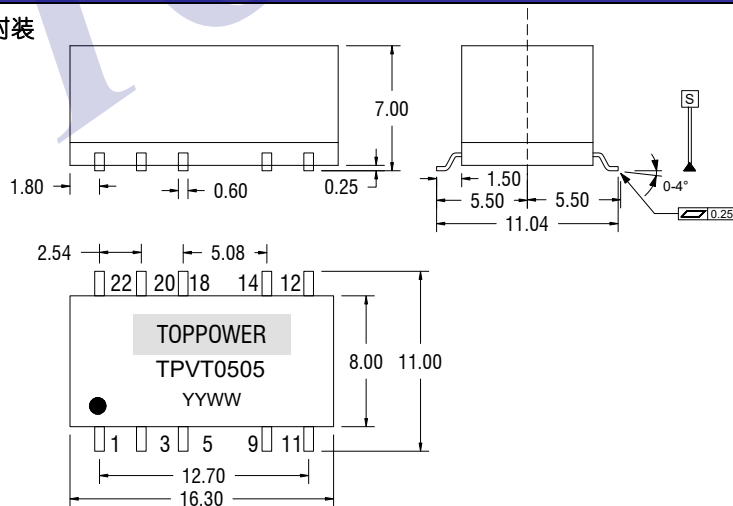


焊接信息

该系列适合无铅波峰焊接, 最高温度 300℃ 10 秒, 也可以适用于有铅波峰焊接。

外形尺寸

SMD 封装



单位: 毫米, 未标注之公差: ±0.25毫米, 间距: 2.54 毫米

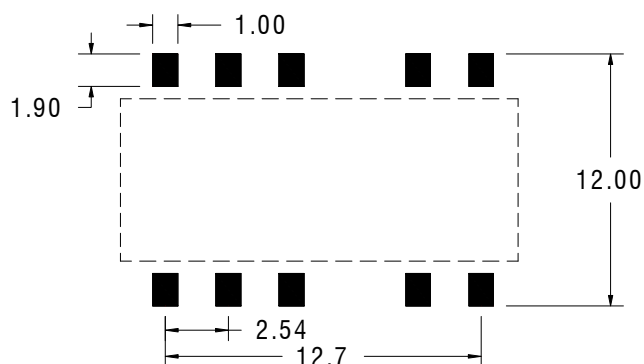
重量: 1.53g

引脚定义

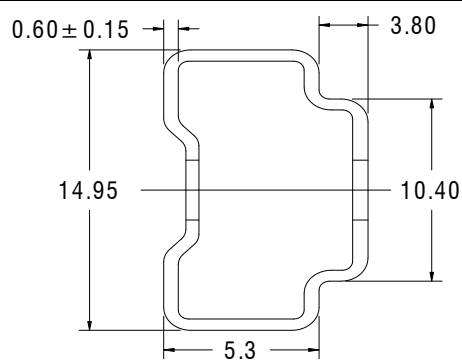
| 10 PIN SMD |       |       |
|------------|-------|-------|
| 引脚         | 双输出   | 单输出   |
| 1          | -Vin  | -Vin  |
| 3          | +Vin  | +Vin  |
| 5          | NA    | NA    |
| 9          | OV    | OV    |
| 11         | -Vout | NA    |
| 12         | NA    | NA    |
| 14         | +Vout | +Vout |
| 18         | NA    | NA    |
| 20         | NA    | NA    |
| 22         | NA    | NA    |

NA - 无用端子

安装要求



包装管外形尺寸

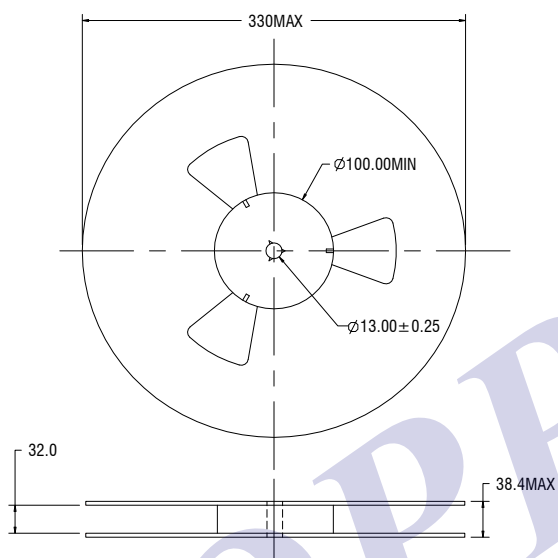


单位：毫米，未标注之公差：±0.25毫米

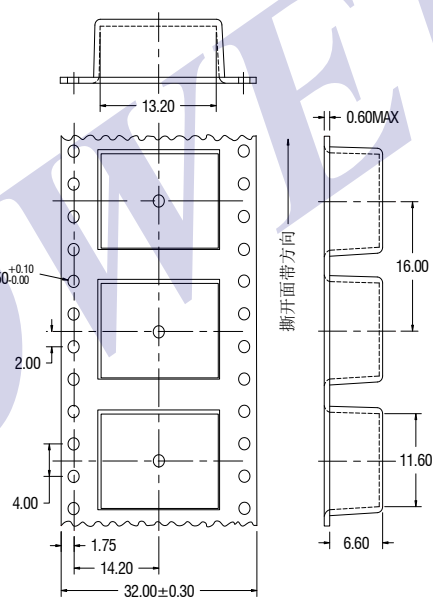
管长：475毫米 ±2.0毫米

管装数量：25PCS

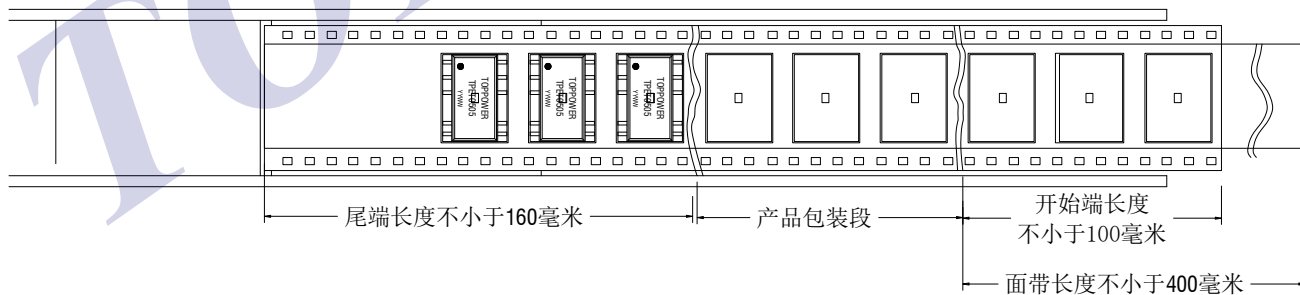
轮盘外形尺寸



载带外形尺寸



卷带包装信息



产品方向：端子1位于最靠近载体驱动链轮处

一卷数量：500PCS